



intimus DIS 300/600

FÜR HÖCHSTE SICHERHEITSANFORDERUNGEN



ZUVERLÄSSIGE VERNICHTUNG IHRER DATEN

Weltweit steigen die Sicherheitsanforderungen für die Vernichtung sensibler Daten. Je höher die Sicherheitsanforderungen, desto kleiner müssen die Datenträger vernichtet werden. Disintegratoren kommen deshalb dort zum Einsatz, wo die Standard-Shreddertechnik an ihre Grenzen kommt. Unterschiedlichste Materialien lassen sich mit ihnen zu kleinsten Partikeln bzw. Granulat zerkleinern. Die Technik der Disintegratoren wird selbst den höchsten Sicherheitsansprüchen von industriellen Anwendern, Regierungsstellen und Banknotendruckereien bei gleichzeitig hoher Durchsatzleistung gerecht. Schnell austauschbare Siebe bieten bestmögliche Flexibilität. Hierdurch ist es möglich, die Sicherheitsstufe von P-3 bis P-7 sofort anzupassen. Zu unseren langjährigen Partnern gehören Zentralbanken, Wertpapierdruckereien, Geheimdienste, das Militär und weitere Regierungsstellen aus aller Welt sowie Kunden aus Industrie und Entsorgungswirtschaft.

Der **intimus DIS 300/600** ist perfekt geeignet für die zuverlässige und wirtschaftliche Zerkleinerung von Papier und Kunststoffen wie:

- **Papierdokumente und Wertdrucksachen**
wie Schriftstücke, Banknoten, Pässe oder ID-Karten
- **Magnetische Datenträger** wie Smartcards oder Disketten
- **Optische Datenträger** wie CDs oder DVDs

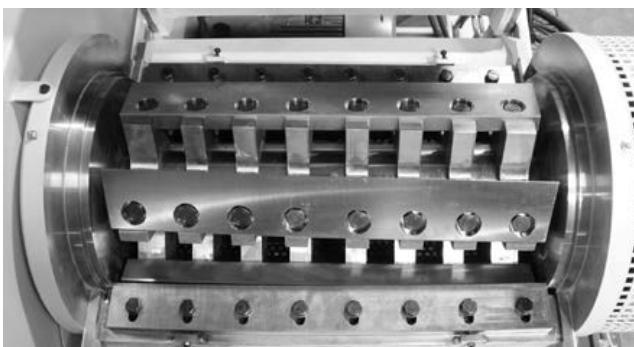
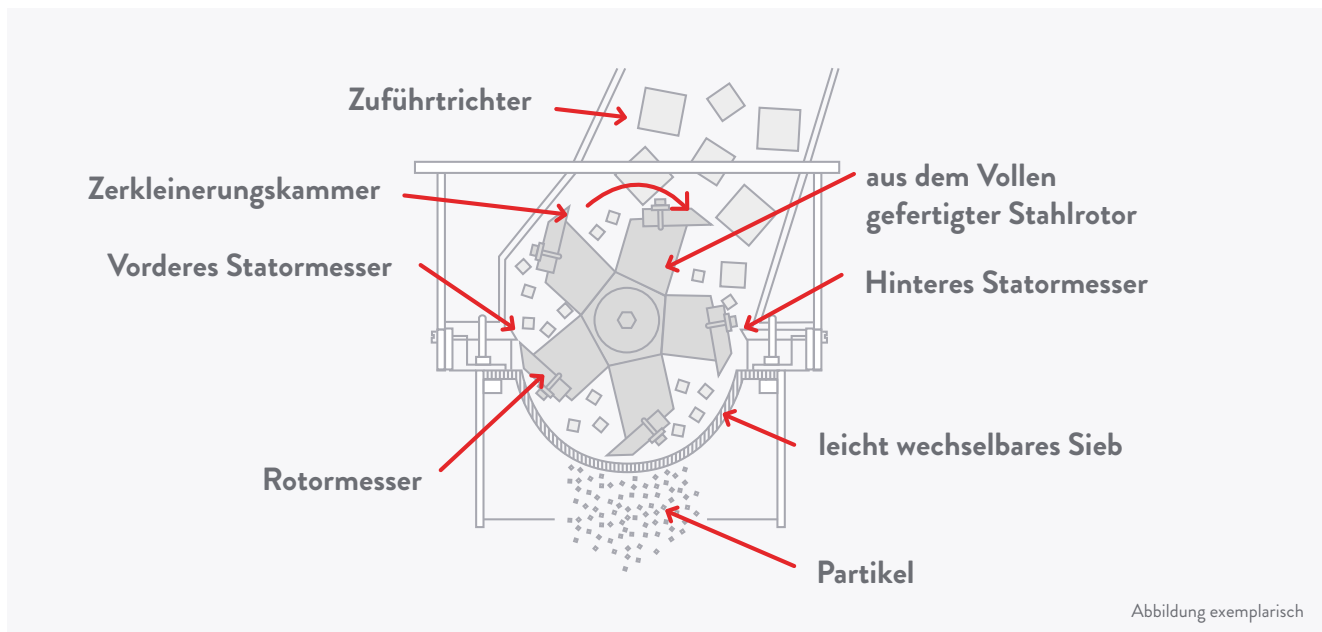




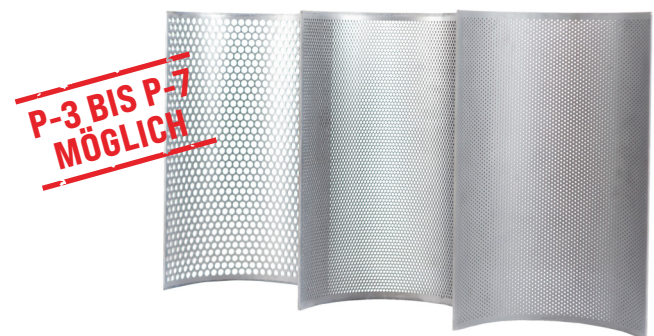
DISINTEGRATOREN – EINE BEWÄHRTE TECHNOLOGIE

Disintegratoren besitzen einen aus dem Vollen gefertigten Rotor mit aufgeschraubten und leicht nachschleifbaren Messern aus hochwertigem Werkzeugstahl. Durch einen Trichter wird das Material von oben in die Zerkleinerungskammer gegeben und dort, wie bei einer Schere zwischen den sehr schnell drehenden Rotormessern (auf dem Rotor sitzend) und den feststehenden Statormessern (im Gehäuse montiert) geschnitten. Da die Messer hierdurch das Material in undefinierte Formen und Größen schneiden, ist ein Sieb unterhalb des Rotors erforderlich. Dieses Sieb stellt sicher, dass nur Partikel mit einer bestimmten Größe die Maschine verlassen.

Die Partikel bleiben so lange in der Schneidkammer, bis sie klein genug sind, um durch die Löcher im Sieb zu passen. Durch den Einbau eines Siebes mit größerem oder kleinerem Lochdurchmesser kann die erzeugte Partikelgröße in wenigen Minuten geändert und die Sicherheitsstufe von P-3 auf bis zu P-7 angepasst werden. Um die Partikel durch das Sieb in einen Auffangbeutel, Presscontainer oder eine Brikettierpresse zu befördern, wird eine Absauganlage benötigt. Disintegratoren von intimus zeichnen sich durch geringe Vibration bei hohen Umdrehungen, gleichmäßige Belastung und niedrigen Energieverbrauch aus.



Messer aus hochwertigem, gehärtetem Werkzeugstahl



Austauschbare Siebe, um verschiedene Sicherheitsstufen zu erreichen.

Exemplarisch abgebildet
intimus DIS 260/410

Technisches Design

USPs

- Die Partikelgrößen und die damit erzielbaren Sicherheitsstufen eines Disintegrators hängen von der Lochung des eingesetzten Siebes ab. Bei unseren intimus Disintegratoren können Sie innerhalb weniger Minuten einen Siebwechsel vornehmen und die Maschine speziell an Ihre Sicherheitsanforderungen anpassen.
- Für die Sicherheitsstufen P-3 bis P-7 nach DIN 66399 sind Siebe verfügbar. Selbst die strengsten NSA-Standards der US-Regierung werden hiermit erfüllt.
- Für maximalen Durchsatz und beste Haltbarkeit bestehen die Siebe aus dickem, gebohrtem (nicht gestanztem) Stahlblech mit optimierten Lochabständen und -geometrien.
- Dank großzügiger Arbeitsbreite können, je nach Modell, alle gängigen Papier- und EDV-Formate einfach zugeführt werden.
- Ein übersichtliches Panel mit Sicherheitskonzept und Schutzeinrichtung erleichtert die Bedienung.
- Die Rotoren werden aus massivem Stahl auf hoch präzisen CNC-Bearbeitungszentren gefertigt. Sie sind perfekt ausgewuchtet, laufen auch bei hohen Drehzahlen nahezu vibrationsfrei und zeichnen sich durch einen niedrigen Energieverbrauch aus.
- Die langlebigen Messer sind aus hochwertig gehärtetem Werkzeugstahl. Abgenutzte oder beschädigte Messer können einfach ausgetauscht oder vielfach von jedem Fachhändler nachgeschliffen werden.
- In nur wenigen Handgriffen kann das Gehäuse-oberteil nach hinten geklappt werden. Das weit öffnende Chassis ermöglicht beste Zugänglichkeit zum Sieb sowie zu allen Rotor- und Statormessern für einen bequemen und schnellen Austausch.
- Für alle Disintegratoren sind passende Schallschutzkabinen, Absauganlagen oder Brikettierpressen erhältlich.
- Für größere Modelle ab intimus DIS 300/450 gibt es zusätzlich optimale Zuführbänder, Vorzerkleinerer und Magnetabscheider.



Unkomplizierter Siebwechsel



Einfacher Servicezugang



intimus Disintegratoren

PRODUKTINFORMATIONEN

Für die unterschiedlichen Leistungsanforderungen und Anwendungen verfügt intimus über eine breite Modellreihe. Diese umfasst 6 Disintegratoren, vom intimus DIS 150/230 für die Vernichtung von Papier und CDs im Büro bis hin zum intimus DIS 600/1000 für die zentrale Vernichtung in großen

Verwaltungsgebäuden, militärischen Einrichtungen oder Fertigungsanlagen. So können Anwendungen von Sicherheitsstufe P-3 bis P-7 nach DIN 66399 und entsprechend NSA-CSS 02-02 mit Durchsatzleistungen von 40 bis 2 000 kg/h abgedeckt werden.



intimus DIS 150/230



intimus DIS 200/410



intimus DIS 260/410



intimus DIS 300/450



intimus DIS 300/600



intimus DIS 600/1000



40 – 2 000 kg/h *



230 – 1 000 mm



ca. 100 dB(A)



400 V / 50 Hz **

Herkunftsland Deutschland

Shreddermaterial Papierdokumente (mit Heft- und Büroklammern), Banknoten, Pässe, ID-Karten, Smartcards, Disketten, CDs und DVDs

- * Theoretische Durchsatzleistung: Alle Angaben beziehen sich auf Papier. Die Leistung kann in Abhängigkeit des eingesetzten Siebes, der Art der Zuführung sowie der Papierqualität abweichen. Alle Angaben ohne Gewähr. Technische und optische Änderungen vorbehalten.
- ** Andere Spannungsvarianten sind auf Anfrage verfügbar.
- *** Größenverhältnisse sind nicht maßstabsgetreu.



SIE HABEN FRAGEN?
WIR FREUEN UNS AUF SIE:

sales.de@intimus.com
T. +49 (0)7544 60-0
www.intimus.com



intimus Disintegratoren

PRODUKTÜBERSICHT



	intimus DIS 150/230	intimus DIS 200/410	intimus DIS 260/410	intimus DIS 300/450	intimus DIS 300/600	intimus DIS 600/1000
Durchsatz Papier P3 nach DIN 66399	bis zu 40 kg/h*	bis zu 200 kg/h*	bis zu 320 kg/h*	bis zu 530 kg/h*	bis zu 700 kg/h*	bis zu 2 000 kg/h*
Durchsatz Papier P4 nach DIN 66399	bis zu 27 kg/h*	bis zu 180 kg/h*	bis zu 290 kg/h*	bis zu 450 kg/h*	bis zu 600 kg/h*	bis zu 1700 kg/h*
Durchsatz Papier P5 nach DIN 66399	bis zu 18 kg/h*	bis zu 160 kg/h*	bis zu 270 kg/h*	bis zu 370 kg/h*	bis zu 490 kg/h*	bis zu 1400 kg/h*
Durchsatz Papier P6 nach DIN 66399	bis zu 15 kg/h*	bis zu 125 kg/h*	bis zu 200 kg/h*	bis zu 250 kg/h*	bis zu 330 kg/h*	bis zu 1200 kg/h*
Durchsatz Papier P7 nach DIN 66399	bis zu 13 kg/h*	bis zu 100 kg/h*	bis zu 150 kg/h*	bis zu 190 kg/h*	bis zu 250 kg/h*	bis zu 930 kg/h*
Arbeitsbreite	230 mm	410 mm	410 mm	450 mm	600 mm	1 000 mm
Rotor-Durchmesser	150 mm	200 mm	260 mm	300 mm	300 mm	600 mm
Anzahl der Messer	Rotor 3 / Stator 2	Rotor 5 / Stator 2	Rotor 5 / Stator 2	Rotor 5 / Stator 2	Rotor 5 / Stator 2	Rotor 7 / Stator 2
Messerkonstruktion	Single Diagonal Cut	Single Diagonal Cut	Single Diagonal Cut	Dual Diagonal Cut	Dual Diagonal Cut	Dual Diagonal Cut
Verarbeitbares Papierformat	DIN A4	DIN A3	DIN A3	DIN A2	DIN A1	DIN A0
Motorleistung	4 kW	7,5 kW	11 kW	18 / 30 kW	22 / 30 kW	75 / 110 kW
Geräuschpegel	≈ 100 dB(A)	≈ 100 dB(A)	≈ 100 dB(A)	≈ 100 dB(A)	≈ 100 dB(A)	≈ 100 dB(A)
Nettogewicht	ca. 230 kg	ca. 615 kg	ca. 770 kg	ca. 2 400 kg	ca. 2 600 kg	ca. 7 200 kg
Breite / Tiefe / Höhe	540 / 860 / 1 230 mm	880 / 1150 / 1 580 mm	880 / 1150 / 1 580 mm	1 240 / 1 600 / 2 390 mm	1 390 / 1 600 / 2 390 mm	1 760 / 2 470 / 3 540 mm
Ansatzstutzen Absauganlage Ø	50 mm	100 mm	100 mm	120 mm	2x120 mm	2x160 mm

* Theoretische Durchsatzleistung: Alle Angaben beziehen sich auf Papier. Die Leistung kann in Abhängigkeit des eingesetzten Siebes, der Art der Zuführung sowie der Papierqualität abweichen. Alle Angaben ohne Gewähr. Technische und optische Änderungen vorbehalten.

** Größenverhältnisse sind nicht maßstabsgetreu.



intimus Disintegratoren

SICHERHEITSTUFEN DER SIEBE NACH DIN 66399 (ISO/IEC 21964)



intimus DIS 300/600*

Sieb	P	F	O	T	H	E
20 mm	3	-	3	3	-	2
12 mm	4	1	4	4	-	3
9 mm	5	2	5	5	-	4
5 mm	6	3	5	6	-	5
3,5 mm	7	3	6	6	-	5



intimus DIS 150/230*

Sieb	P	F	O	T	H	E
20 mm	3	-	2	3	-	2
9 mm	4	1	3	4	-	3
5 mm	5	2	4	5	-	4
4 mm	6	3	5	6	-	5
3 mm	7	4	6	7	-	5
2,15 mm	7	4	6	7	-	5



intimus DIS 220/410*

Sieb	P	F	O	T	H	E
20 mm	3	-	2	3	-	2
12 mm	4	1	3	4	-	3
9 mm	5	2	4	5	-	4
5 mm	6	3	5	6	-	5
3 mm	7	4	6	7	-	5
2,15 mm	7	4	6	7	-	5



intimus DIS 260/410*

Sieb	P	F	O	T	H	E
20 mm	3	-	2	3	-	2
12 mm	4	1	3	4	-	3
9 mm	5	2	4	5	-	4
5 mm	6	3	5	6	-	5
3 mm	7	4	6	7	-	5
2,15 mm	7	4	6	7	-	5



intimus DIS 300/450*

Sieb	P	F	O	T	H	E
20 mm	3	-	3	3	-	2
12 mm	4	1	4	4	-	3
9 mm	5	2	5	5	-	4
5 mm	6	3	5	6	-	5
3,5 mm	7	3	6	6	-	5



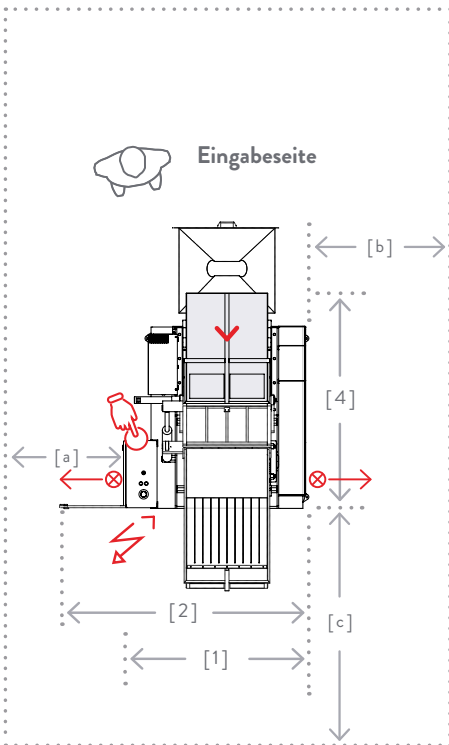
intimus DIS 600/1000*

Sieb	P	F	O	T	H	E
20 mm	3	-	3	3	-	2
12 mm	4	1	4	4	-	3
9 mm	5	2	5	5	-	4
5 mm	7	3	6	6	-	5



Installationshinweise*

intimus DIS 300/600



- Elektrozugang 3 Phasen**
- Position der Bedienelemente**
- Absauganschluss beidseitig rechts und links – Empfohlene Absauganlage: VAC 250**

Versand	Elektrozugang 3 Phasen
---------	------------------------

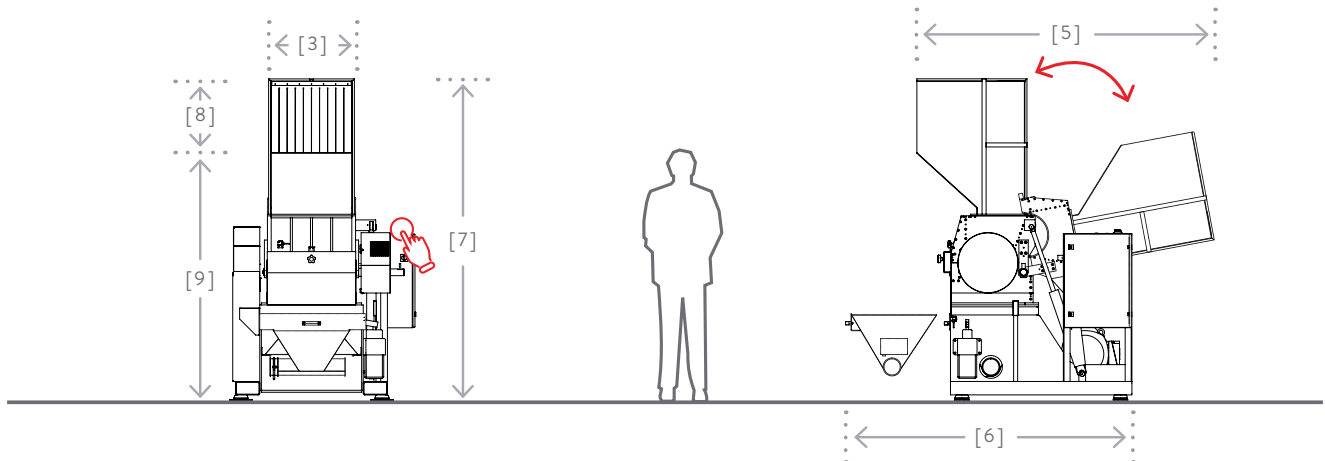
- Verpackungsdaten auf Anfrage
- Mitgeliefertes Kabel = 4,5 m
- 400 V / 50 Hz ausgestattet mit CEE-Stecker 63 Amp. (EU)
- Andere Spannungsvarianten sind auf Anfrage verfügbar.

Abmessungen	cm	cm	
[1] Breite	139	[6] Tiefe bei herausgezogenem Absaugtrichter	213
[2] Breite mit offener Tür	185,5	[7] Höhe	239
[3] Breite Einwurfschacht	60	[8] Höhe Einwurfschacht	53
[4] Tiefe	160	[9] Höhe Einwurf	184
[5] Tiefe bei geöffnetem Gehäuse	196		

Freiräume / Abstände	cm	cm	
[a] mind.	80	[b] mind.	80
[c] mind.	80		

Erforderliche Absicherung bauseitig

- Leitungsschutzschalter mit Auslösecharakteristik C
- oder Sicherung gL/gG Zuordnungsart 1 nach IEC/EN 60947-4-1
- 400 V / 50 Hz = 63 Amp.



* Alle Angaben ohne Gewähr. Technische und optische Änderungen vorbehalten.