



intimus DIS 300/600

PARA LOS REQUISITOS DE SEGURIDAD MÁS EXIGENTES



DESTRUCCIÓN FIABLE DE SUS DATOS

Los requisitos de seguridad para la destrucción de datos sensibles están aumentando en todo el mundo. Cuantos mayores son los requisitos de seguridad, más pequeños deben ser los soportes de datos que se destruyen. Por ello, los desintegradores se utilizan allí donde la tecnología de trituración estándar llega a sus límites. Pueden utilizarse para triturar una amplia variedad de materiales y convertirlos en diminutas partículas o gránulos. La tecnología de los desintegradores cumple incluso los requisitos de seguridad más exigentes de los usuarios industriales, agencias gubernamentales e imprentas de billetes, al tiempo que ofrece un alto rendimiento. Los screens de cambio rápido ofrecen la mayor flexibilidad posible. Esto hace posible ajustar inmediatamente el nivel de seguridad de P-3 a P-7. Entre nuestros socios desde hace muchos años figuran bancos centrales, imprentas de seguridad, agencias de inteligencia, el ejército y otros organismos gubernamentales de todo el mundo, así como clientes industriales y de gestión de residuos.

La **intimus DIS 300/600** es perfectamente adecuada para la trituración fiable y económica de papel y plásticos como:

- **Documentos en papel y material impreso de valor** como documentos, billetes de banco, pasaportes o documentos de identidad
- **Soportes de datos magnéticos** como tarjetas inteligentes o disquetes
- **Soportes ópticos de datos** como CD o DVD

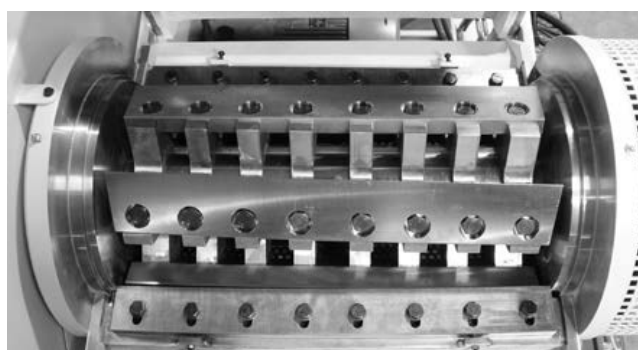
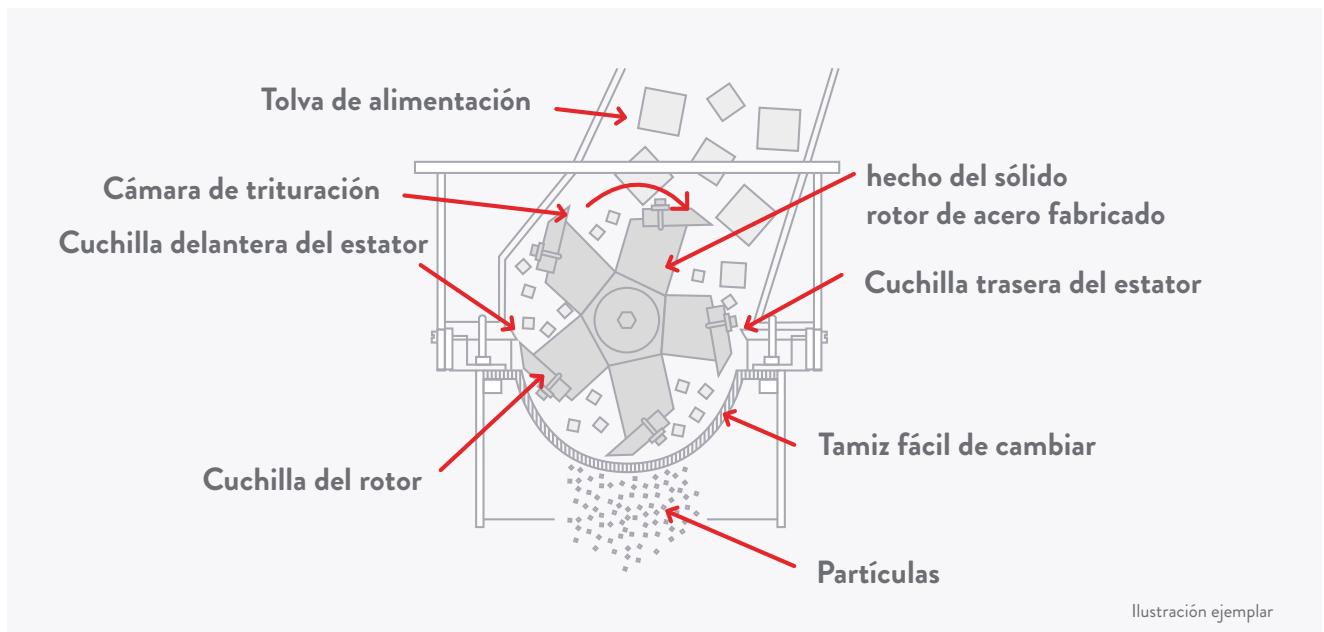




DESINTEGRADORES: UNA TECNOLOGÍA PROBADA

Los desintegradores tienen un rotor de material sólido con cuchillas atornilladas y fácilmente reafilables de acero para herramientas de alta calidad. El material se introduce en la cámara de trituración desde arriba a través de un embudo. Cámara a través de una tolva y, como unas tijeras, queda entre las cuchillas del rotor, que giran a gran velocidad (montadas en el rotor) y las cuchillas fijas del estator (montadas en la carcasa). Como las cuchillas cortan el material en formas y tamaños indefinidos, es necesario colocar un screen debajo del rotor. Este screen garantiza que sólo salgan de la máquina partículas de un tamaño determinado. Las partículas permanecen en la cámara de corte hasta

que son lo suficientemente pequeñas como para pasar por los orificios del screen. A través de los orificios del tamiz. Si se instala un screen con un diámetro de orificio mayor o menor, el tamaño de las partículas producidas puede modificarse en cuestión de minutos. El tamaño de partícula producido puede cambiarse en cuestión de minutos y el nivel de seguridad desde P-3 hasta un nivel tan alto como P-7. Se requiere un sistema de succión para transportar las partículas a través del screen hasta una bolsa de recogida, contenedores de prensado o prensas briqueta doras. Los desintegradores de intimus se caracterizan por su baja vibración a altas altas revoluciones, carga uniforme y bajo consumo de energía.



Cuchillo de alta calidad, acero templado para herramientas. (Ilustración ejemplar)



Screens intercambiables para conseguir distintos niveles de seguridad.

Se muestra como ejemplo
intimus DIS 260/410

Diseño técnico

USPs

- Los tamaños de partícula y los niveles de seguridad alcanzables de un desintegrador dependen de la perforación del screen utilizado. Con nuestros desintegradores intimus, puede cambiar el screen en pocos minutos y adaptar la máquina específicamente a sus necesidades.
- Los screens están disponibles para los niveles de seguridad P-3 a P-7 según la norma DIN 66399. Se cumplen incluso las normas NSA más estrictas del gobierno estadounidense.
- Para obtener el máximo rendimiento y la mejor durabilidad, los screens están fabricados con chapa de acero gruesa y perforada (no punzonada) con espaciado y geometrías de orificios optimizados.
- Gracias al generoso ancho de trabajo, se pueden alimentar fácilmente todos los formatos de papel y EDP habituales, según el modelo.
- Un panel claramente dispuesto con concepto de seguridad y dispositivo de protección facilita el manejo.
- Los rotores se fabrican en acero macizo en centros de mecanizado CNC de alta precisión. Están perfectamente equilibrados, funcionan prácticamente sin vibraciones incluso a altas velocidades y se caracterizan por un bajo consumo de energía.
- Los cuchillos duraderos están fabricados con acero para herramientas templado de alta calidad. Las cuchillas desgastadas o dañadas pueden sustituirse fácilmente sustituir muchas veces en cualquier distribuidor especializado.
- La parte superior de la carcasa puede replegarse en pocos pasos. El chasis de amplia apertura permite la mejor accesibilidad a la criba, así como a todas las cuchillas del rotor y del estator para un cambio cómodo y rápido.
- Para todos los desintegradores existen cabinas insonorizadas, sistemas de succión o prensas briquetadoras adecuados.
- Para los modelos más grandes, a partir de intimus DIS 300/450, existen cintas alimentadoras opcionales, pretritadores y separadores magnéticos y separadores magnéticos.



Cambio de screen sin complicaciones (Ilustración ejemplar)



Fácil acceso al servicio (Ilustración ejemplar)



intimus Desintegradores

INFORMACIÓN SOBRE EL PRODUCTO

Para los diferentes requisitos de rendimiento y aplicaciones, intimus dispone de una amplia gama de modelos. Esta incluye 6 desintegradoras, desde la intimus DIS 150/230 para la trituración de papel y CD en la oficina hasta la intimus DIS 600/1000 para la trituración centralizada en grandes edificios administrativos o

instalaciones militares, edificios administrativos, instalaciones militares o plantas de fabricación. De este modo, las aplicaciones del nivel de seguridad P-3 a P-7 según DIN 66399 y según NSA-CSS 02-02 con con rendimientos de 40 a 2 000 kg/h pueden ser cubiertas.



intimus DIS 150/230



intimus DIS 200/410



intimus DIS 260/410



intimus DIS 300/450



intimus DIS 300/600



intimus DIS 600/1000



40 – 2 000 kg/h *



230 – 1 000 mm



aprox. 100 dB(A)



400 V / 50 Hz **

País de origen

Alemania

Material admitido

Documentos en papel (con grapas y clips),
Billetes, pasaportes, documentos de identidad, tarjetas inteligentes, disquetes, CD y DVD

- * Capacidad teórica de producción: Todos los datos se refieren al papel. El rendimiento puede variar en función de la criba utilizada, el tipo de alimentación y la calidad del papel. Todos los datos sin responsabilidad. Sujeto a cambios técnicos y ópticos.
- ** Otras variantes de tensión disponibles bajo pedido.
- *** Las proporciones no son a escala.



¿ALGUNA PREGUNTA?
CONTÁCTA CON NOSOTROS:

sales.de@intimus.com
T. +49 (0)7544 60-0
www.intimus.com



intimus Desintegradores

DESCRIPCIÓN DEL PRODUCTO



	intimus DIS 150/230	intimus DIS 200/410	intimus DIS 260/410	intimus DIS 300/450	intimus DIS 300/600	intimus DIS 600/1000
Rendimiento del papel P-3 a DIN 66399	hasta 40 kg/h*	hasta 200 kg/h*	hasta 320 kg/h*	hasta 530 kg/h*	hasta 700 kg/h*	hasta 2000 kg/h*
Rendimiento del papel P-4 a DIN 66399	hasta 27 kg/h*	hasta 180 kg/h*	hasta 290 kg/h*	hasta 450 kg/h*	hasta 600 kg/h*	hasta 1700 kg/h*
Rendimiento del papel P-5 a DIN 66399	hasta 18 kg/h*	hasta 160 kg/h*	hasta 270 kg/h*	hasta 370 kg/h*	hasta 490 kg/h*	hasta 1400 kg/h*
Rendimiento del papel P-6 a DIN 66399	hasta 15 kg/h*	hasta 125 kg/h*	hasta 200 kg/h*	hasta 250 kg/h*	hasta 330 kg/h*	hasta 1200 kg/h*
Rendimiento del papel P-7 a DIN 66399	hasta 13 kg/h*	hasta 100 kg/h*	hasta 150 kg/h*	hasta 190 kg/h*	hasta 250 kg/h*	hasta 930 kg/h*
Ancho de trabajo	230 mm	410 mm	410 mm	450 mm	600 mm	1000 mm
Diámetro del rotor	150 mm	200 mm	260 mm	300 mm	300 mm	600 mm
Número de cuchillos	Rotor 3 / Stator 2	Rotor 5 / Stator 2	Rotor 5 / Stator 2	Rotor 5 / Stator 2	Rotor 5 / Stator 2	Rotor 7 / Stator 2
Diseño de cuchillos	Single Diagonal Cut	Single Diagonal Cut	Single Diagonal Cut	Dual Diagonal Cut	Dual Diagonal Cut	Dual Diagonal Cut
Procesable Tamaño del papel	DIN A4	DIN A3	DIN A3	DIN A2	DIN A1	DIN A0
Potencia del motor	4 kW	7,5 kW	11 kW	18 / 30 kW	22 / 30 kW	75 / 110 kW
Nivel sonoro	≈ 100 dB(A)	≈ 100 dB(A)	≈ 100 dB(A)	≈ 100 dB(A)	≈ 100 dB(A)	≈ 100 dB(A)
Peso neto	aprox. 230 kg	aprox. 615 kg	aprox. 770 kg	aprox. 2 400 kg	aprox. 2 600 kg	aprox. 7 200 kg
Ancho / Fondo / Altura	540 / 860 / 1 230 mm	880 / 1 150 / 1 580 mm	880 / 1 150 / 1 580 mm	1 240 / 1 600 / 2 390 mm	1 390 / 1 600 / 2 390 mm	1 760 / 2 470 / 3 540 mm
Tubería sistema de succión Ø	50 mm	100 mm	100 mm	120 mm	2x120 mm	2x160 mm

* Rendimiento teórico: Todos los datos se refieren al papel. La capacidad puede variar en función de la criba utilizada, el tipo de alimentación y la calidad del papel. Todos los datos sin responsabilidad. Sujeto a cambios técnicos y ópticos.

** Las proporciones no son a escala.



intimus Desintegradores

NIVELES DE SEGURIDAD LAS PANTALLAS SEGÚN DIN 66399 (ISO/IEC 21964)



intimus DIS 300/600*

Screen	P	F	O	T	H	E
20 mm	3	-	3	3	-	2
12 mm	4	1	4	4	-	3
9 mm	5	2	5	5	-	4
5 mm	6	3	5	6	-	5
3,5 mm	7	3	6	6	-	5



intimus DIS 150/230*

Screen	P	F	O	T	H	E
20 mm	3	-	2	3	-	2
9 mm	4	1	3	4	-	3
5 mm	5	2	4	5	-	4
4 mm	6	3	5	6	-	5
3 mm	7	4	6	7	-	5
2,15 mm	7	4	6	7	-	5



intimus DIS 220/410*

Screen	P	F	O	T	H	E
20 mm	3	-	2	3	-	2
12 mm	4	1	3	4	-	3
9 mm	5	2	4	5	-	4
5 mm	6	3	5	6	-	5
3 mm	7	4	6	7	-	5
2,15 mm	7	4	6	7	-	5



intimus DIS 260/410*

Screen	P	F	O	T	H	E
20 mm	3	-	2	3	-	2
12 mm	4	1	3	4	-	3
9 mm	5	2	4	5	-	4
5 mm	6	3	5	6	-	5
3 mm	7	4	6	7	-	5
2,15 mm	7	4	6	7	-	5



intimus DIS 300/450*

Screen	P	F	O	T	H	E
20 mm	3	-	3	3	-	2
12 mm	4	1	4	4	-	3
9 mm	5	2	5	5	-	4
5 mm	6	3	5	6	-	5
3,5 mm	7	3	6	6	-	5



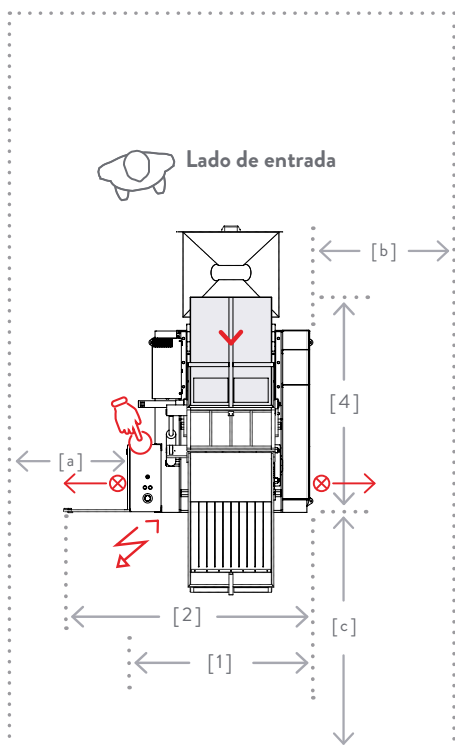
intimus DIS 600/1000*

Screen	P	F	O	T	H	E
20 mm	3	-	3	3	-	2
12 mm	4	1	4	4	-	3
9 mm	5	2	5	5	-	4
5 mm	7	3	6	6	-	5



Instrucciones de instalación*

intimus DIS 300/600



Lado de entrada



Acceso eléctrico
3 fases



Posición de los
Elementos operativos



Conexión de aspiración en ambos
lados derecha e izquierda - Sistema
de succión recomendado: VAC 250

Envío

- Información sobre envases
previa solicitud

Acceso eléctrico 3 fases

- Cable suministrado = 4,5 m
- 400 V / 50 Hz equipado con
enchufe CEE 63 Amp. (UE)
- Otras variantes de tensión
disponibles bajo pedido.

Dimensiones	cm	cm	
[1] Anchura	139	[6] Profundidad con el embudo de succión extraído	213
[2] Ancho con puerta abierta	185,5	[7] Altura	239
[3] Conducto ancho	60	[8] Altura del vertedero	53
[4] Profundidad	160	[9] Insertar altura	184
[5] Profundidad con carcasa	196		

Espacios libres/Distancias	cm	cm	
[a] min.	80	[b] min.	80
[c] min.	80		

Protección por fusible necesaria in situ

- Interruptor automático con característica de disparo C
- o fusible gL/gG Tipo de asignación 1 a IEC/EN 60947-4-1
- 400 V / 50 Hz = 63 Amp.

