



intimus DIS 600/1000

POUR LES EXIGENCES DE SÉCURITÉ LES PLUS ÉLEVÉES



DESTRUCTION FIABLE DE VOS DONNÉES

Le niveau d'exigences en matière de sécurité pour la destruction des données sensibles augmente dans le monde entier. Plus les exigences de sécurité sont élevées, plus les particules des supports détruits doivent être petites. Les désintégrateurs sont donc utilisés là où la technique de destruction standard atteint ses limites. Ils permettent de réduire les matériaux les plus divers en particules ou granulés minuscules. La technique des désintégrateurs répond même aux exigences de sécurité les plus élevées des utilisateurs industriels, des services gouvernementaux et les imprimeries de billets de banque, tout en assurant un débit élevé. Facilement et rapidement interchangeables, les tamis offrent une grande flexibilité pour l'ajustement du niveau de sécurité des particules de P-3 jusqu'à P-7. Parmi nos partenaires de longue date figurent des banques centrales, des imprimeries de titres, des services secrets, l'armée et d'autres organismes gouvernementaux du monde entier, ainsi que des clients de l'industrie et du secteur de la gestion des déchets.

L'intimus DIS 600/1000 est parfaitement adapté au broyage fiable et économique de papiers et de matières plastiques comme

- **Documents papier et imprimés de valeur** comme des documents, des billets de banque, des passeports ou des cartes d'identité
- **Supports de données magnétiques** comme les cartes à puce ou les disquettes
- **Supports de données optiques** comme les CD ou les DVD

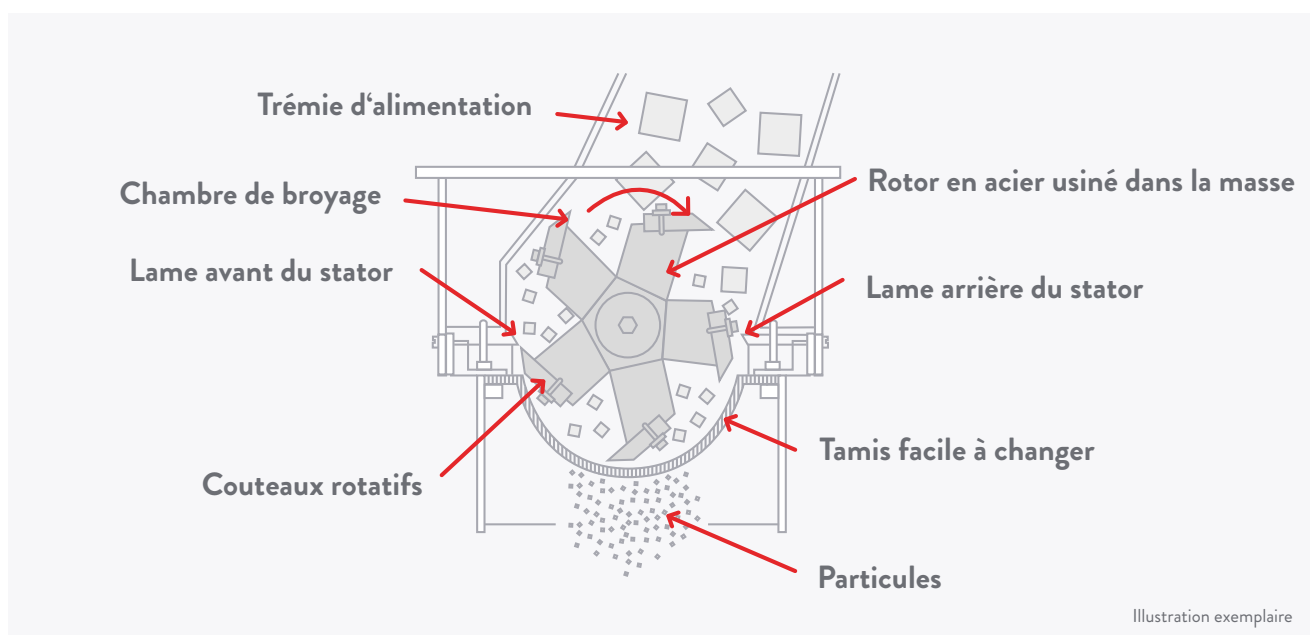




DÉSINTÉGRATEURS - UNE TECHNOLOGIE ÉPROUVÉE

Les désintégrateurs possèdent un rotor usiné dans la masse et des couteaux fabriqués en acier, vissés et facilement réaffûtables ce qui fait d'eux des outils de haute qualité. Le matériau à détruire est introduit dans la chambre de broyage par le haut au travers d'une trémie puis est coupé en petites particules, par la combinaison des couteaux du rotor à rotation très rapide (fixés sur le rotor) et des couteaux fixes du stator (montés dans le boîtier) qui travaillent ensemble comme des ciseaux. Étant donné que les lames découpent le matériau en formes et tailles indéfinies, il est nécessaire de placer un tamis sous le rotor. Ce tamis assure que seules

les particules d'une certaine taille sortent de la machine. Les particules restent dans la chambre de coupe jusqu'à ce qu'elles soient suffisamment petites pour passer par les trous du tamis. Si un tamis avec un diamètre de trou plus grand ou plus petit est installé, la taille des particules produites peut être modifiée en quelques minutes selon les niveaux de sécurité de P-3 à P-7. Un système d'aspiration est nécessaire pour transporter les particules au travers du tamis vers un sac de collecte, un conteneur de compactage ou une presse à briquettes. Les désintégrateurs intimus se distinguent par une vibration très faible à haut régime, une charge uniforme et une basse consommation d'énergie.



Couteaux en acier trempé inoxydable de haute qualité.
(Illustration exemplaire)



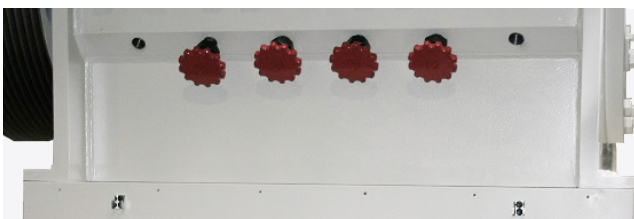
Tamis interchangeables pour obtenir différents niveaux de sécurité.

Illustré à titre d'exemple
intimus DIS 260/410

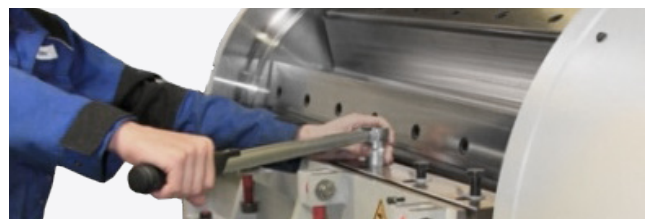
Conception technique

USPs

- Les tailles de particules et les niveaux de sécurité ainsi obtenus dépendent de la perforation du tamis utilisé. Avec nos désintégrateurs intimus, vous pouvez remplacer le tamis en quelques minutes et adapter la machine à vos exigences de sécurité.
- Des tamis sont disponibles pour les niveaux de sécurité P-3 à P-7 selon la norme DIN 66399. Même les normes NSA les plus strictes du gouvernement américain sont ainsi respectées.
- Pour des performances et une durabilité maximale, les tamis sont fabriqués en tôle d'acier épaisse et perforée (non cisailé) avec des espacements et des géométries de trous optimisés.
- Grâce à une largeur de coupe générale, il est possible, selon le modèle, d'alimenter facilement tous les formats de papier et de documents informatiques courants.
- Un panneau clairement agencé avec concept de sécurité et dispositif de protection facilite la manipulation.
- Les rotors sont fabriqués en acier massif dans des centres d'usinage CNC de haute précision. Ils sont parfaitement équilibrés, fonctionnent pratiquement sans vibrations même à des vitesses élevées et se caractérisent par une faible consommation d'énergie.
- Les couteaux durables sont fabriqués à partir d'acier trempé pour outils de haute qualité. Les lames usées ou endommagées peuvent être facilement remplacées ou réaffûtées plusieurs fois chez n'importe quel revendeur spécialisé.
- Le haut du châssis s'ouvre en quelques gestes dévoilant une large ouverture qui permet une meilleure accessibilité au tamis ainsi qu'à toutes les lames du rotor et du stator pour un remplacement simple et rapide.
- Pour tous les désintégrateurs il y a des cabines insonorisées, des systèmes d'aspiration appropriés ou des presses à briquettes.
- Pour les modèles plus grands, à partir de DIS 300/450, il existe des convoyeurs d'alimentation en option, des pré-broyeurs et séparateurs magnétiques.



Remplacement du tamis sans difficulté (Illustration exemplaire)



Accès facile au service (Illustration exemplaire)



intimus Désintégrateurs

INFORMATION SUR LES PRODUITS

Pour différentes performances et exigences d'application, intimus propose une large gamme de modèles. Cela comprend 6 désintégrateurs, du DIS 150/230 pour le déchetage de papier et de CD sur site au DIS 600/1000 adapté au déchetage centralisé dans des

bâtiments administratifs, des installations militaires, ou des usines de production. De cette manière, les applications du niveau de sécurité P-3 à P-7 selon DIN 66399 et selon NSA-CSS 02-02 avec des débits de 40 à 2 000 kg/h peuvent être couvertes.



intimus DIS 150/230



intimus DIS 200/410



intimus DIS 260/410



intimus DIS 300/450



intimus DIS 300/600



intimus DIS 600/1000

**40 – 2 000 kg/h *****230 – 1 000 mm****environ 100 dB(A)****400 V / 50 Hz ****

Pays d'origine

Allemagne

Matériel à détruire

Documents papier (avec agrafes et trombones), billets de banque, passeports, cartes d'identité, cartes à puce, disquettes, CD et DVD

* Débit théorique : toutes les données se rapportent au papier. Les performances peuvent varier en fonction du tamis utilisé, du type d'alimentation et de la qualité du papier. Toutes les indications sont sans garantie. Sous réserve de modifications techniques et visuelles.

** D'autres variantes de tension sont disponibles sur demande.

*** Les rapports de taille ne sont pas à l'échelle.



VOUS AVEZ DES QUESTIONS ? PRENEZ CONTACT AVEC NOUS:

sales.de@intimus.com
T. +49 (0)7544 60-0
www.intimus.com



intimus Désintégrateurs

APERÇU DES PRODUITS



	intimus DIS 150/230	intimus DIS 200/410	intimus DIS 260/410	intimus DIS 300/450	intimus DIS 300/600	intimus DIS 600/1000
Rendement papier P-3 selon DIN 66399	jusqu'à 40 kg/h*	jusqu'à 200 kg/h*	jusqu'à 320 kg/h*	jusqu'à 530 kg/h*	jusqu'à 700 kg/h*	jusqu'à 2000 kg/h*
Rendement papier P-4 selon DIN 66399	jusqu'à 27 kg/h*	jusqu'à 180 kg/h*	jusqu'à 290 kg/h*	jusqu'à 450 kg/h*	jusqu'à 600 kg/h*	jusqu'à 1700 kg/h*
Rendement papier P-5 selon DIN 66399	jusqu'à 18 kg/h*	jusqu'à 160 kg/h*	jusqu'à 270 kg/h*	jusqu'à 370 kg/h*	jusqu'à 490 kg/h*	jusqu'à 1400 kg/h*
Rendement papier P-6 selon DIN 66399	jusqu'à 15 kg/h*	jusqu'à 125 kg/h*	jusqu'à 200 kg/h*	jusqu'à 250 kg/h*	jusqu'à 330 kg/h*	jusqu'à 1200 kg/h*
Rendement papier P-7 selon DIN 66399	jusqu'à 13 kg/h*	jusqu'à 100 kg/h*	jusqu'à 150 kg/h*	jusqu'à 190 kg/h*	jusqu'à 250 kg/h*	jusqu'à 930 kg/h*
Largeur de coupe	230 mm	410 mm	410 mm	450 mm	600 mm	1 000 mm
Diamètre du rotor	150 mm	200 mm	260 mm	300 mm	300 mm	600 mm
Nombre de couteaux	Rotor 3 / Stator 2	Rotor 5 / Stator 2	Rotor 5 / Stator 2	Rotor 5 / Stator 2	Rotor 5 / Stator 2	Rotor 7 / Stator 2
Construction du couteau	Coupe simple en Diagonale	Coupe simple en Diagonale	Coupe simple en Diagonale	Coupe double en Diagonale	Coupe double en Diagonale	Coupe double en Diagonale
Les formats papier acceptés	DIN A4	DIN A3	DIN A3	DIN A2	DIN A1	DIN A0
Puissance du moteur	4 kW	7,5 kW	11 kW	18 / 30 kW	22 / 30 kW	75 / 110 kW
Niveau sonore	≈ 100 dB(A)	≈ 100 dB(A)	≈ 100 dB(A)	≈ 100 dB(A)	≈ 100 dB(A)	≈ 100 dB(A)
Poids net	environ 230 kg	environ 615 kg	environ 770 kg	environ 2 400 kg	environ 2 600 kg	environ 7 200 kg
Largeur/Profondeur/ Hauteur	540 / 860 / 1 230 mm	880 / 1150 / 1 580 mm	880 / 1150 / 1 580 mm	1 240 / 1 600 / 2 390 mm	1 390 / 1 600 / 2 390 mm	1 760 / 2 470 / 3 540 mm
Embout Système d'aspiration Ø	50 mm	100 mm	100 mm	120 mm	2x120 mm	2x160 mm

* Débit théorique : toutes les données se rapportent au papier. Le rendement peut varier en fonction du tamis utilisé, du type d'alimentation ainsi que de la qualité du papier. Toutes les indications sont sans garantie. Sous réserve de modifications techniques et visuelles.

** Les rapports de taille ne sont pas à l'échelle.



intimus Désintégrateurs

NIVEAUX DE SÉCURITÉ DES TAMIS SELON DIN 66399 (ISO/IEC 21964)



intimus DIS 600/1000*

Tamis	P	F	O	T	H	E
20 mm	3	-	3	3	-	2
12 mm	4	1	4	4	-	3
9 mm	5	2	5	5	-	4
5 mm	7	3	6	6	-	5



intimus DIS 150/230*

Tamis	P	F	O	T	H	E
20 mm	3	-	2	3	-	2
9 mm	4	1	3	4	-	3
5 mm	5	2	4	5	-	4
4 mm	6	3	5	6	-	5
3 mm	7	4	6	7	-	5
2,15 mm	7	4	6	7	-	5



intimus DIS 200/410*

Tamis	P	F	O	T	H	E
20 mm	3	-	2	3	-	2
12 mm	4	1	3	4	-	3
9 mm	5	2	4	5	-	4
5 mm	6	3	5	6	-	5
3 mm	7	4	6	7	-	5
2,15 mm	7	4	6	7	-	5



intimus DIS 260/410*

Tamis	P	F	O	T	H	E
20 mm	3	-	2	3	-	2
12 mm	4	1	3	4	-	3
9 mm	5	2	4	5	-	4
5 mm	6	3	5	6	-	5
3 mm	7	4	6	7	-	5
2,15 mm	7	4	6	7	-	5



intimus DIS 300/450*

Tamis	P	F	O	T	H	E
20 mm	3	-	3	3	-	2
12 mm	4	1	4	4	-	3
9 mm	5	2	5	5	-	4
5 mm	6	3	5	6	-	5
3,5 mm	7	3	6	6	-	5



intimus DIS 300/600*

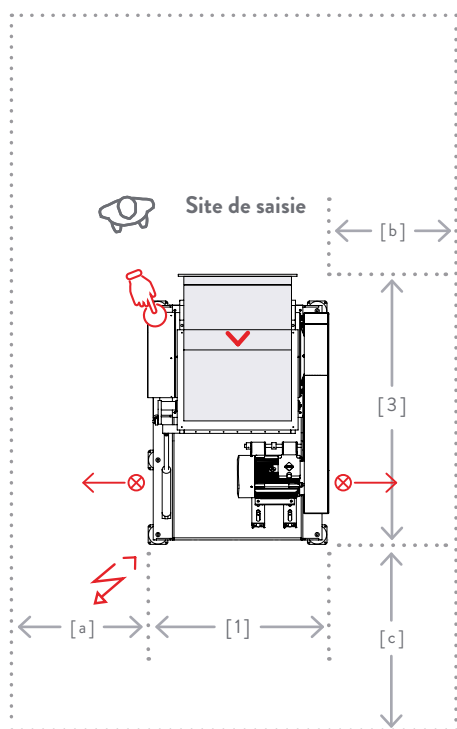
Tamis	P	F	O	T	H	E
20 mm	3	-	3	3	-	2
12 mm	4	1	4	4	-	3
9 mm	5	2	5	5	-	4
5 mm	6	3	5	6	-	5
3,5 mm	7	3	6	6	-	5

* Autres tamis disponibles. ** Les rapports de taille ne sont pas à l'échelle.



Instructions d'installation*

intimus DIS 600/1000



- Prise électrique 3 phases**
- Position du poste de commande**
- Raccord d'aspiration des deux côtés, à droite et à gauche - Le système d'aspiration est fabriqué sur mesure pour le client**

Expédition	Prise électrique 3 phases
------------	---------------------------

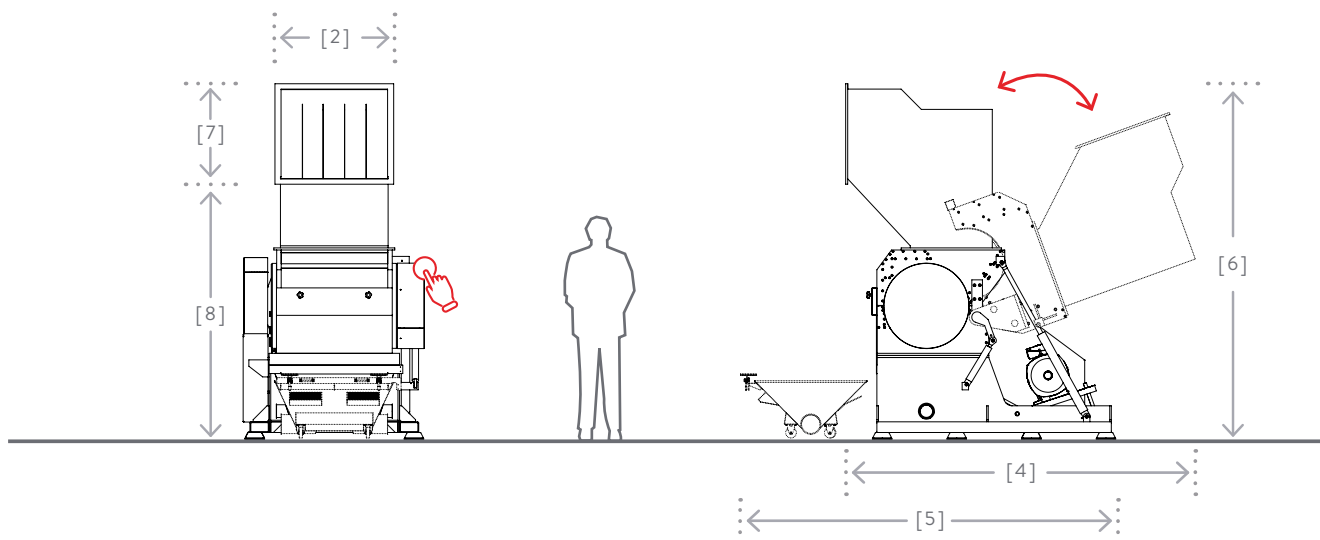
- Informations sur l'emballage sur demande
- 400 V / 50 Hz raccordement direct dans l'armoire électrique 160 Amp. (EU)
- D'autres variantes de tension sont disponibles sur demande.

Dimensions	cm	cm	
[1] Largeur de la machine	176	[5] Profondeur avec le clapet ouvert	444
[2] Largeur de la goulotte	100	[6] Hauteur de la machine	354
[3] Profondeur de la machine	247	[7] Hauteur de la goulotte d'introduction	81,5
[4] Profondeur avec le chassis supérieur ouvert	330	[8] Hauteur hors goulotte	267

Espaces libres / Distances	cm	cm	
[a] min.	100	[b] min.	100
[c] min.	80		

Protection requise par le client

- Disjoncteur de protection de ligne avec caractéristique de déclenchement C
- ou fusible gL/gG Type d'attribution 1 selon CEI/EN 60947-4-1
- 400 V / 50 Hz = 160 Amp.



* Toutes les indications sont sans garantie. Sous réserve de modifications techniques et visuelles.