



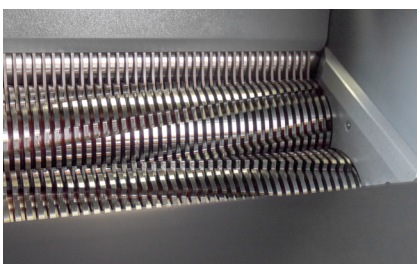
intimus VZ 14.00

HOCHSICHERHEITS-SHRED-PRESS-KOMBINATION



PERFEKTE ZERKLEINERUNG BEI HOHER LEISTUNG

Die Sicherheitsanforderungen für die Vernichtung sensibler Daten nehmen weltweit immer weiter zu. Höhere Sicherheitsanforderungen erfordern immer kleinere Partikel. Die intimus Industrie-Aktenvernichter bewähren sich seit Jahrzehnten für die Vernichtung von großen Datenmengen bei hohen bzw. höchsten Sicherheitsansprüchen. Ein 2-Stufen-System aus Vorzerkleinerer und Sicherheitsschneidwerk sorgt für eine zuverlässige Zerkleinerung personenbezogener Daten. Über den großzügigen Eingabetisch mit integriertem Förderband kann das Material bequem zugeführt werden. Das Schnittgut aus dem Vorzerkleinerer (6 x 50 mm Partikel) fällt danach direkt auf ein Förderband und wird auf kürzestem Wege zum Sicherheitsschneidwerk des Nachzerkleinerers transportiert. Dieses 2 x 15 mm Schneidwerk garantiert die Sicherheitsstufe P-5 nach DIN 66399 (ISO/IEC 21964).



Vorzerkleinerer
(6 x 50 mm Partikel)



Sicherheitsschneidwerk
(2 x 15 mm Partikel)



2 x 15 mm Partikel der Sicherheitsstufe P-5
nach DIN 66399 (ISO/IEC 21964)



Shredder

USPs

- Einfache Bedienung dank übersichtlichem Panel mit Sicherheitskonzept und Schutzeinrichtung.
- Die gehärteten Messerwellen aus hochwertigem Vergütungsstahl vernichten sogar geheftetes Material und sichern eine hohe Lebensdauer.
- Hohe Leistung im Hochsicherheitsbereich durch effiziente und kontinuierliche Zuführung von Dokumenten mittels Förderband.
- Eine breite NOT-AUS-Leiste sorgt für sofortige Maschinen-Abschaltung bei Gefahr.
- Automatik-Steuerung von Vor- und Nachzerkleinerer
- Kraftvolle, thermogeschützte Getriebemotoren mit insgesamt 11,3 kW Antriebsleistung garantieren einen reibungslosen Dauerbetrieb.
- Insgesamt können maximal 80–90 Blatt zeitgleich zugeführt werden.
- Bei Überlast reversieren beide Schneidwerke automatisch und laufen anschließend wieder an.
- Ein eingebauter automatischer Öler sorgt für konstant hohe Schnittleistung und -qualität.



Übersichtliches Bedienpanel



Automatischer Öler



NOT-AUS-Leiste



Ballenpresse

USPs

- Der Füllstand der Presskammer wird elektronisch überwacht und der Presshub selbstständig ausgelöst.
- Der Shredder kann währenddessen im Parallelbetrieb weiter beschickt werden.
- Ein optisches Signal zeigt an, wenn ein Ballen fertig ist und der Schneidvorgang wird automatisch unterbrochen.
- Ballenauswurf auf Knopfdruck.
- Das Ballengewicht kann je nach Anforderung durch einen Techniker angepasst werden.
- Reduzierungseffekt gegenüber der losen Sammlung des Schnittguts um ca. 70%.
- Ausstoß in Auffangbeutel für staubarmen und sauberen Transport sowie witterungsgeschützte Verpackung.
- Formstabile Ballen.

BALLEN-MAßE (B x T x H)
60 x 80–90 x 53 cm

BALLEN-GEWICHT
60–80 kg





intimus VZ 14.00

PRODUKTINFORMATIONEN



245 kg/h *



500 mm



66–68 dB(A)



400 V / 50 Hz **

Spezifikationen

Sicherheitsstufen DIN 66399 (ISO/IEC 21964)	P-5 / O-4 / T-5 / E-4 / F-2
Partikelgröße	2 x 15 mm
Schneidleistung 70 g/m ² DIN A4 Papier	90–100 Blatt
Schneidleistung 80 g/m ² DIN A4 Papier	80–90 Blatt
Durchsatz	bis zu 245 kg/h*
Shreddmaterial	Papier oder Knüllpapier mit kleinen Heft- und Büroklammern (Smart Cards, Disketten, CDs und DVDs in kleinen Mengen)
Herkunftsland	Deutschland
Gewährleistung Maschine	1 Jahr
Gewährleistung Schneidwalzen	3 Jahre
Zubehör (separat erhältlich)	2 l Aktenvernichter Spezialöl (94777) und PE-Säcke für Ballenpresse (99969)

Spezifikationen

Arbeitsbreite	500 mm
Höhe Eingabefläche	1.300 mm
Geräuschpegel	66–68 dB(A)
Material Schneidwalzen	Induktionsgehärteter Stahl
Gewicht	1.424 kg
Antriebsleistung	11,3 kW
Integriertes Förderband	
Automatischer Rücklauf	
Touch Display	
Not-Aus-Leiste	
Automatischer Öler	
Absauganlage optional	
Ballengewicht anpassbar	
Motorschutzeinrichtung mit Thermofühler	

* Alle Angaben beziehen sich auf die Papiervernichtung. Die Leistung kann je nach Einzugsart und Papierqualität variieren. Alle Angaben ohne Gewähr. Technische und optische Änderungen vorbehalten.

** Andere Spannungsvarianten sind auf Anfrage verfügbar.



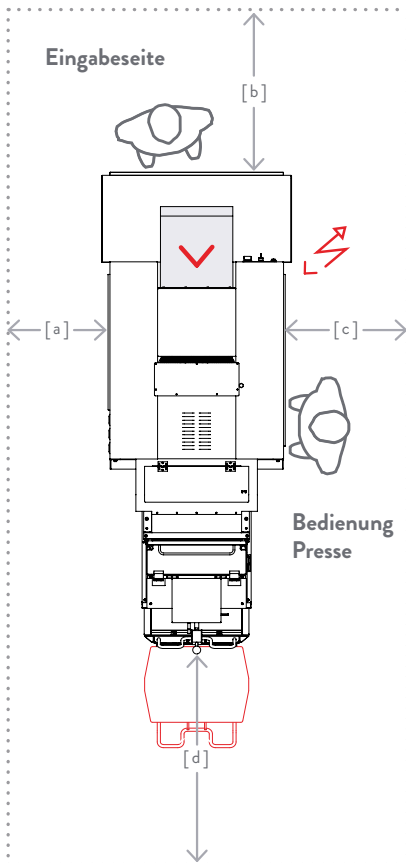
SIE HABEN FRAGEN?
WIR FREUEN UNS AUF SIE:

sales.de@intimus.com
T. +49 (0)7544 60-0
www.intimus.com



Installationshinweise*

MAßSTAB 1:40



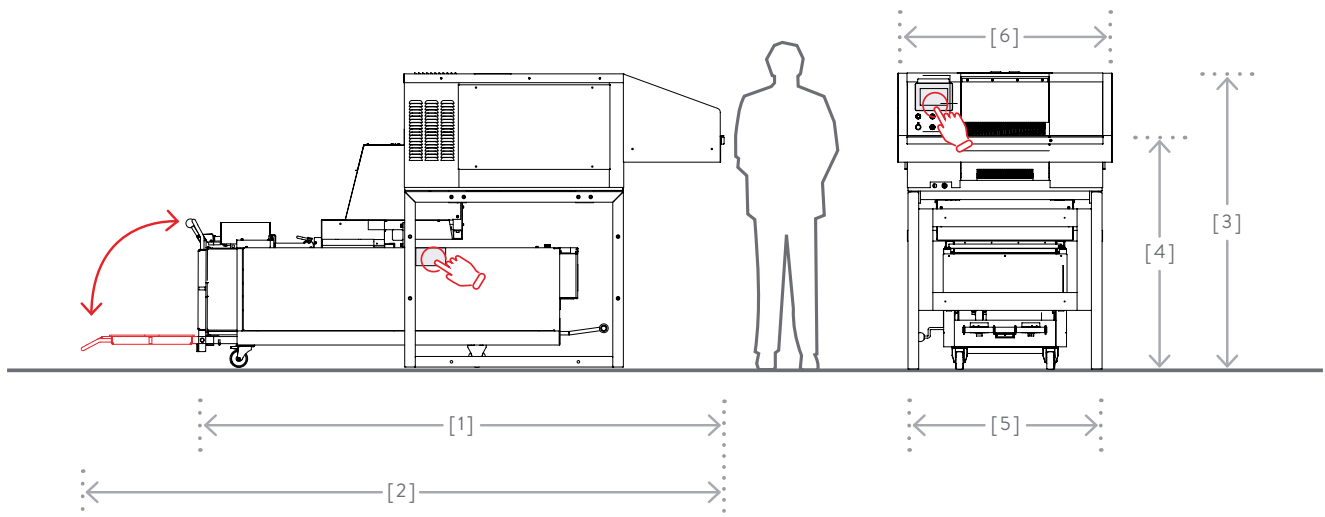
Elektrozugang 3 Phasen

Position der Bedienelemente

Versand		Elektrozugang 3 Phasen	
<ul style="list-style-type: none"> Verpackung im Holzverschlag Transportmaße L x B x H Shredder: 240 x 136 x 170 cm Ballenpresse: 229 x 92 x 93 cm Transportgewicht 1.589 kg 		<ul style="list-style-type: none"> Mitgeliefertes Kabel = 5,5 m 400 V / 50 Hz** ausgestattet mit CeKon Stecker 32 Amp. (EU) Andere Spannungsvarianten sind auf Anfrage verfügbar. 	
Abmessungen	cm	Freiräume/Abstände	cm
[1] Länge	302	[a] mind.	60
[2] Länge bei geöffneter Ballenentnahmeklappe	365	[b] mind.	100
[3] Höhe	167	[c] mind.	80
[4] Höhe Eingabetisch	130	[d] mind.	120
[5] Breite	109		
[6] Breite Eingabetisch	120		

Erforderliche Absicherung bauseitig

- Leitungsschutzschalter mit Auslösecharakteristik C
- oder Sicherung gL/gG Zuordnungsart 1 nach IEC/EN 60947-4-1
- 400 V / 50 Hz** = 35 Amp.



* Alle Angaben ohne Gewähr. Technische und optische Änderungen vorbehalten.